
Könighaus GmbH
Albert-Einstein-Straße 1
D-46446 Emmerich am Rhein



Original-Bedienungsanleitung

Ferninfrarotheizung

Modell: Könighaus- E-, M-, P-, G, GS-Serie, Spiegel, Bogen,

Wichtig

Dieses Produkt ist nur für gut isolierte Räume oder für den gelegentlichen Gebrauch geeignet.

Vor Gebrauch sorgfältig lesen
Aufbewahren zum Nachschlagen

Änderungsindex

Datum	Version	Kapitel	Grund	Verantwortlich
9.10.2015	V0.0	Alle	Neuerstellung	uttc Ingenieurgesellschaft mbH Friedrich-Heinrich-Allee 159 D-47475 Kamp-Lintfort E-Mail: info@uttc.de Auftrag 2015-1668
03.12.2015	V1.0	Alle	G- und GS-Serie hinzugefügt.	
03.08.2016	V 1.1	Allgemein, Kapitel 4.5, Kapitel 8	Adresse geändert, IP-Schutzklasse hinzugefügt, Konformitätserklärung angepasst	
06.09.2016	V1.2	Alle	Änderungen gemäß geänderten Anforderungen bezüglich Verkehrsfähigkeits-bescheinigung	
		Kapitel 1.2.1	Änderungen der Deckenmontage	
31.08.2017	V1.3	Alle	Änderung der E-Serie	
22.01.2018	V1.4	Alle	Anpassungen gemäß Verordnung 2015/1188	
28.01.2019	V1.5	Alle	Weitere Geräte hinzugefügt	
19.02.2019	V1.6	Kapitel 6	Ein-/Ausschalter spezifiziert	
23.04.2019	V1.7	Alle	Anpassungen der Geräte, neue P-Serie	
20.09.2019	V1.8	Alle	Änderungen an den Texten	
24.04.2020	V1.9	Alle	Aktualisierung Logo und Produkte	
23.10.2020	V1.10	Alle	Hybrid-Serie	
04.01.2021	V1.11	Alle	Änderungen Hinweise der white Panels	

Diese Betriebsanleitung wurde nach bestem Wissen von uns erstellt. Sollten Sie trotzdem Fehler oder Unklarheiten feststellen, bitten wir Sie, uns dies mitzuteilen. Des Weiteren sind wir für Hinweise und Anregungen dankbar. Bitte wenden Sie sich an:

Könighaus GmbH
 Albert-Einstein-Straße 1
 D-46446 Emmerich am Rhein
 Tel.: +49 2822 5376401
 E-Mail: info@koenighaus-heizsysteme.de
 Internet: www.koenighaus-heizsysteme.de

Eigentum

Diese Betriebsanleitung ist Eigentum von:

Könighaus GmbH
 Albert-Einstein-Straße 1
 D-46446 Emmerich am Rhein

Version V1.11

© 2020

Weitergabe sowie Vervielfältigung dieser Unterlagen, Verwertung und Mitteilung ihres Inhalts sind nicht gestattet, soweit nicht ausdrücklich zugestanden. Zuwiderhandlungen verpflichten zu Schadenersatz. Alle Rechte für den Fall der Patenterteilung oder Gebrauchsmuster-Eintragung vorbehalten.

Inhalt

1	Produktinformation	5
1.1	Bevor Sie Ihre Infrarotheizung benutzen.....	5
1.2	Ferninfrarotheizungen	5
1.3	Diverse Montagearten	7
1.3.1	Deckenmontage	7
1.3.2	Wandmontage	7
1.3.3	Mobiler Betrieb mit Aluminium-, Holzstandfüßen	7
1.3.4	Direkte Installation an den Stromkreislauf.....	7
2	Hinweise zum Lesen	8
2.1	Abkürzungen, Synonyme, Zeichen	8
2.2	Sicherheitsrelevante Informationen.....	8
3	Rechtliche Regelungen.....	10
3.1	Haftungsausschluss	10
3.2	Geltende Richtlinien	10
3.3	Verkauf in den außereuropäischen Wirtschaftsraum	10
4	 Sicherheit.....	11
4.1	Bestimmungsgemäße Verwendung	11
4.2	Technische Daten.....	12
4.2.1	Hinweise zum Energieverbrauch.....	13
4.3	Typenschild	16
4.3.1	Kennzeichen auf der Maschine	16
4.4	Sicherheitshinweise.....	17
5	Montage	20
5.1	Allgemeine Hinweise zur Montage	20
5.1.1	Installation der Könighaus E-Serie	21
5.1.2	Installation der Könighaus P-, DL-Serie, GSP 800 und GSP-1000	22
5.1.3	Installation der Könighaus M-, G-, GS- und SP Serie	24
5.2	Positionierung.....	25
5.2.1	Montage Standfuß	25
6	Inbetriebnahme.....	26
6.1	Hinweise zur Handhabung	26
7	Reinigung und Wartung.....	27
7.1	Reinigung	27
7.2	Reparatur.....	27
8	Störungsbeseitigung	28
9	Konformitätserklärung.....	29
10	Garantieerklärung	30

1 Produktinformation

Vorwort

Vielen Dank, dass Sie sich für eine Ferninfrarotheizung der Firma *Könighaus Heizsysteme* entschieden haben.

Ferninfrarotheizungen sind Elektro Heizungen und arbeiten mit Elektrizität. Aufgrund dessen besteht ein gewisses Gefahrenpotential. Demnach ist es wichtig diese Bedienungsanleitung mit Sorgfalt zu lesen, bevor die Heizung in Betrieb genommen wird. Des Weiteren sollte die Bedienungsanleitung immer in der Nähe des Gerätes aufbewahrt werden.

Bei Unklarheiten oder Fragen stehen wir Ihnen gerne zur Seite.

1.1 Bevor Sie Ihre Infrarotheizung benutzen



- Bevor Sie Ihre Infrarotheizung benutzen, lesen Sie bitte zuerst die Sicherheitshinweise und die Betriebsanleitung aufmerksam durch. Nur so können Sie alle Funktionen sicher und zu verlässlich nutzen.
- Bitte sorgen Sie für ausreichende Lüftung während der ersten Inbetriebnahme (circa vier Stunden).
- Unter keinen Umständen darf das Gerät im Betrieb bedeckt oder verdeckt werden. Direkter Kontakt kann zu Hitzestau führen und so eine Brandgefahr verursachen. Der Mindestabstand von 50 cm darf nicht unterschritten werden.

1.2 Ferninfrarotheizungen

Ferninfrarotheizungen sind Direktheizungen, die nach dem Prinzip der Wärmestrahlung (Infrarot) arbeiten. Dabei benötigen sie nicht viel Energie um ein angenehmes und wohltuendes Raumklima zu erschaffen.

Durch eine Energieumsetzung von nahezu 100% sind die Ferninfrarotheizungen sehr Übertragungseffizient. Die Oberflächen der Heizpaneele sind so konstruiert, dass Sie eine optimale Wärmeabgabe im Wellenlängenbereich von 6 bis 15 μm erzielen.

Die Heizpaneele verwenden das gleiche Prinzip der Sonnenwärme, wobei die Wärmewellen Körper und Gegenstände bestrahlen, welche wiederum die Wärme abgeben. Das daraus resultierende Raumklima entspricht einem von natürlicher Sonnenstrahlung erzeugtem Klima. Des Weiteren wird dadurch die Bildung von Schimmel verhindert, da das Mauerwerk deutlich länger und effektiver die Wärme speichert, als bei einer Konvektionsheizung.

Ferninfrarotheizungen können in den verschiedensten Gebäuden und Räumen und deren Umgebungen zur Anwendung gebracht werden. Je nach Umgebung und Art der gewünschten Anwendung sind verschiedene Modelle zu empfehlen. Bei der Auswahl des individuellen Modells, stehen Ihnen unsere Berater gerne zur Seite. Es gibt für verschiedene Modelle verschiedene Installationshinweise. Diese sollten unbedingt beachtet werden. (siehe dazu unten).

Ferninfrarotheizungen heizen in nur wenigen Minuten auf Betriebstemperatur (ca. 5 bis 10 Minuten) Mehr dazu unter Kapitel 2. Sollten Sie nicht direkt nach kurzer Zeit eine warme und behagliche Temperatur im Raum verspüren, setzen Sie den Betrieb der Ferninfrarotheizung länger fort, bis sich die Objekte und Gegenstände im Raum erwärmt haben. Nach der ersten Einführungsphase, sollte die Heizung nur

Produktinformation

noch wenig Energie aufwenden, um das Zimmer zu beheizen, da Objekte und Wände erwärmt sind.

Abhängig vom Modell, wird sich die Oberfläche auf 80 bis 125 °C aufheizen. Alle unsere Ferninfrarotheizungen sind mit Überhitzungsschutzsicherung ausgestattet, welches den Heizbetrieb des Gerätes bei eventuellem Überhitzen automatisch abschaltet.

Produktinformation

1.3 Diverse Montagearten

1.3.1 Deckenmontage

Ausschließlich bei der M-Serie besteht die Möglichkeit der Deckenmontage. Diese sollte aus Sicherheitsgründen nur von einem Fachmann durchgeführt werden. Beachten Sie aber dringend die beschriebenen Hinweise zur Montage.

1.3.2 Wandmontage

Ferninfrarotheizungen sind die perfekten Zusatz- oder Hauptheizsysteme für Wohnbereiche. Durch den Ästhetischen Aspekt und die platzsparende Bauweise unserer Ferninfrarotheizsysteme können sie in nahezu jeder Umgebung verbaut werde (Bitte beachten Sie unbedingt die Hinweise zur Montage).

1.3.3 Mobiler Betrieb mit Aluminium-, Holzstandfüßen

Unsere Ferninfrarotheizungen können mit unseren Aluminium- oder Holzstandfüßen sehr gut mobil und flexibel an verschiedenen Orten genutzt werden. Hierzu montieren Sie die Standfüße am Außenrahmen. Aus Stabilitätsgründen empfehlen wir die Montage an der breiten Seite der Heizung und somit den Betrieb in waagerechter Form.

1.3.4 Direkte Installation an den Stromkreislauf

Unsere M-Serie ohne Stecker ist für die direkte Installation an den Stromkreislauf bestimmt und darf nur von einem Fachmann installiert werden. Wird dies nicht beachtet, werden Gewährleistungsansprüche und Haftungsansprüche nicht bewilligt und es kann zu einer Gefahr kommen.


2 Hinweise zum Lesen

2.1 Abkürzungen, Synonyme, Zeichen


Abkürzung/ Synonym	Bedeutung
EMV	Elektromagnetische Verträglichkeit
Gerät	Ferninfrarotheizung

Zeichen	Bedeutung
→	Anweisung zum Handeln
●	Aufzählung
<i>Kursiv</i>	Bezeichnung einer Taste, eines Tasters, eines Schalters

2.2 Sicherheitsrelevante Informationen

Das Symbol  warnt Sie vor einem Personenschaden.

Diese Betriebsanleitung enthält sicherheitsrelevante Informationen:

- im Kapitel 4  Sicherheit,
- als Warnhinweise in einzelnen Kapiteln,

Die sicherheitsrelevanten Informationen erklären Ihnen die Gefahren an der Maschine und wie Sie diese Gefahren vermeiden können.

Lesen Sie die sicherheitsrelevanten Informationen besonders aufmerksam. Durch Ihr Wissen können Sie gefährliche Situationen erkennen und sich und andere schützen.

Kapitel Sicherheit

Das Kapitel informiert Sie über Maßnahmen zu Ihrer Sicherheit. Die Informationen sollen Ihr Bewusstsein für sicheres Verhalten fördern.

Ziel ist, eine Grundlage für Schulungen und Unterweisungen zu bieten.

Warnhinweis

Diese Betriebsanleitung enthält in mehreren Kapiteln Warnhinweise.

Ein Warnhinweis warnt Sie immer vor einer unmittelbar drohenden Gefahr. Er ist in Verbindung mit der Situation zu verstehen, in der der Warnhinweis gegeben wird.

Ziel ist, Unfälle und Schäden zu vermeiden

Hinweise zum Lesen



SIGNALWORT

Dieser Warnhinweistext nennt die Gefährdung. Dieser Warnhinweistext nennt die Folgen.

→ Diese Anweisung nennt die Abhilfe.

Signalwort	Risikograd der Gefährdung	Bedeutung
GEFAHR	hoch	Tod, schwere Körperverletzung werden eintreten, wenn die Gefährdung nicht vermieden wird.
WARNUNG	mittel	Tod, schwere Körperverletzung können eintreten, wenn die Gefährdung nicht vermieden wird.
VORSICHT	niedrig	Geringfügige oder mäßige Verletzungen können eintreten, wenn die Gefährdung nicht vermieden wird.

3 Rechtliche Regelungen

3.1 Haftungsausschluss

Keine Gewährleistung wird übernommen für Schäden, die aus folgenden Gründen entstanden sind:

- Nicht bestimmungsgemäße oder unsachgemäße Verwendung des Gerätes.
- Nichtbeachtung der Hinweise in dieser Bedienungsanleitung bezüglich Transportes, Lagerung, Montage, Inbetriebnahme, Betrieb, Wartung, Instandhaltung oder sonstigen Maßnahmen am Gerät.
- Fehlerhafte Montage oder Inbetriebnahme.
- Eigenmächtige Umbauten und Veränderungen des Gerätes.
- Natürliche Abnutzung.
- Ungeeignete Betriebsmittel und Ersatzteile.
- Unsachgemäß durchgeführte Reparaturen.
- Chemische, elektrochemische oder elektrische Einflüsse.
- Katastrophenfälle durch Fremdeinwirkung oder höhere Gewalt.
- Kommt es zu einer Veräußerung des Gerätes in den außereuropäischen Wirtschaftsraum, werden keinerlei Haftungen des Herstellers übernommen. Das Gerät ist ausschließlich für den europäischen Wirtschaftsraum konzipiert, gebaut und dokumentiert.
- Bei Weiterverkauf des Gerätes in den außereuropäischen Raum hat der Verkäufer die Verpflichtung alle gesetzlichen Auflagen des jeweiligen Wirtschaftsraumes / Landes zu erfüllen.

Die Ferninfrarotheizung ist ausschließlich im Innenbereich zu betreiben!

3.2 Geltende Richtlinien

→ Siehe EG-Konformitätserklärung im Kapitel 9.

3.3 Verkauf in den außereuropäischen Wirtschaftsraum

Bei Veräußerung der Ferninfrarotheizung in den außereuropäischen Wirtschaftsraum wird keine Haftung vom Hersteller übernommen. Die Maschine ist ausschließlich für den europäischen Wirtschaftsraum konzipiert, gebaut und dokumentiert.

Bei Weiterverkauf der Ferninfrarotheizung in den außereuropäischen Raum erfüllt der Verkäufer die Verpflichtung aller gesetzlichen Auflagen des jeweiligen Wirtschaftsraumes/Landes.

4 Sicherheit

4.1 **Bestimmungsgemäße Verwendung**

Die Ferninfrarotheizungen dienen dem Heizen von Wohnräumen.

Das Gerät erwärmt Gegenstände und Körper im Wellenlängenbereich von 6 bis 15 µm, diese geben wiederum die Wärme an die Raumluft ab.

Das Gerät kann in Wohnräumen an der Decke, Wand oder auf Füßen montiert werden. Des Weiteren darf das Gerät auf speziellen, nur für das Gerät zulässige, Standfüßen betrieben werden.

Das Gerät ist nach dem Stand der Technik und den anerkannten sicherheitstechnischen Regeln gebaut.

Dennoch können bei unsachgemäßer oder nicht bestimmungsgemäßer Verwendung des Gerätes Gefahren für Leib und Leben des Benutzers oder Dritter bzw. Schäden am Gerät und anderen Sachwerten entstehen.

Der Einsatzbereich des Gerätes ist der Wohnbereich. Sie ist zum Anschluss an ein öffentliches Stromversorgungsnetz vorgesehen.

Bei Nichtbeachtung und für hieraus resultierende Schäden haftet der Hersteller nicht. Das Risiko trägt der Betreiber.

Treten während des Betriebes Störungen auf:

- Das Gerät vom Strom trennen.
- Den Hersteller des Gerätes informieren.

Vernünftigerweise vorhersehbare Fehlanwendung

Als vorhersehbare Fehlanwendung gilt jede andere Verwendung als in dieser Betriebsanleitung beschrieben.

Dazu zählen:

- der Betrieb ohne Schutzeinhausungen
- die mechanische oder elektrische Überbrückung,
- die Verwendung anderer Teile als der Originalteile.
- Umbauten, Veränderungen und Manipulationen.
- die Nichtbeachtung der Anweisungen,

4.2 Technische Daten

Die nachfolgenden technischen Informationen beziehen sich auf die gesamten Infrarotheizungen der Königshaus Heizsysteme. Die spezifischen Informationen zu ihrem Geräte finden Sie auf dem Typenschild, welches sich auf der Rückseite ihres Heizpanels befindet.

Typ	Spannung (V)	Leistung (Watt)	Frequenz (Hz)	Größe (mm)	Gewicht (kg)	IP-Schutzklasse
P-130	220 - 240	130	50-60	505x385x20	1,9	44
P-300	220 - 240	300	50-60	605x505x20	2,7	44
P-450	220 - 240	450	50-60	905x505x20	3,8	44
P-600	220 - 240	600	50-60	1005x605x20	5	44
P-800	220 - 240	800	50-60	1005x605x20	5	44
P-1000	220 - 240	1000	50-60	1005x605x20	5	44
P-1200	220 - 240	1200	50-60	1205x610x20	6	44
M-300	220 - 240	300	50-60	595x505x20	2,48	44
M-350	220 - 240	360	50-60	595x595x20	2,9	44
M-450	220 - 240	450	50-60	905x505x20	3,58	44
M-600	220 - 240	600	50-60	1005x595x20	4,42	44
M-800	220 - 240	780	50-60	1005x595x20	4,42	44
M-1000	220 - 240	1000	50-60	1005x595x20	4,42	44
M-1200	220 - 240	1200	50-60	1195x1005x20	9,98	44
E-300	220 - 240	300	50-60	600x500x20	2	44
E-350	220 - 240	350	50-60	595x595x20	2	44
E-450	220 - 240	450	50-60	900x500x20	3	44
E-600	220 - 240	600	50-60	1013x595x20	3	44
E-720	220 - 240	720	50-60	595x1195x20	4	44
E-800	220 - 240	800	50-60	1000x780x20	4	44
E-1200	220 - 240	1200	50-60	1200x1000x20	7	44
GSP-300	220 - 240	300	50-60	700x600x30	7,76	44
GSP-450	220 - 240	450	50-60	1000x600x30	10,16	44
GSP-600	220 - 240	600	50-60	1000x600x30	11,56	44
GSP-800	220 - 240	800	50-60	1005x605x35	11,56	44
GSP-1000	220 - 240	1000	50-60	1005x605x35	11,56	44
G-300	220 - 240	300	50-60	700x600x30	7,76	44
G-450	220 - 240	450	50-60	1000x600x30	10,16	44
G-600	220 - 240	600	50-60	1000x600x30	9	44
B-300	220 - 240	300	50-60	650x550x300	3	44

Typ	Spannung (V)	Leistung (Watt)	Frequenz (Hz)	Größe (mm)	Gewicht (kg)	IP-Schutzklasse
DL-1000	220 - 240	1000	50-60	1065x605x20	4,5	44
DL-1200	220 - 240	1200	50-60	1065x605x20	4,5	44

4.2.1 Hinweise zum Energieverbrauch

Die Ökodesign-Richtlinie (2009/25/EG) des europäischen Parlaments regelt die Anforderungen von energieverbrauchsrelevanten Produkten (Energy related-Products ErP). Seit dem 1.1.2018 sind nun auch Infrarotheizungen gemäß der Verordnung 2015/1188/EU zu kennzeichnen. Im Folgenden werden die geforderten Daten aus der Verordnung dargestellt:

Als Referenzen wurden die folgenden Produkte ausgewählt:

- M-350, P-600, E-1200,
- G-300 und G-450
- GSP-300 und GSP-450.

Modellkennung(en): M-350, G-300, SP-300						
Angabe	Sym-bol	Wert	Ein-heit	Angabe	Einheit	
Wärmeleistung				Nur bei elektrischen Speicher-Einzelraumheizgeräten: Art der Regelung der Wärmezufuhr		
Nennwärmeleistung	P_{nom}	0,3	kW	Manuelle Regelung der Wärmefuhr mit integriertem Thermostat	Nein	
Mindestwärmeleistung (Richtwert)	P_{min}	0,0	kW	Manuelle Regelung der Wärmezufuhr mit Rückmeldung	Nein	
Maximal kontinuierliche Wärmeleistung	$P_{max,c}$	0,3	kW	Elektronische Regelung der Wärmezufuhr mit Rückmeldung der Raum- und/oder Außentemperatur	Nein	


Sicherheit

Hilfsstromverbrauch				Wärmeabgabe mit Gebläseunterstützung	Nein	
Bei Nennwärmeleistung	$e_{l_{max}}$	0,300	kW	Art der Wärmeleistung/Raumtemperaturkontrolle		
Bei Mindestwärmeleistung	$e_{l_{min}}$	0,000	kW	Einstufige Wärmeleistung, keine Raumtemperaturkontrolle	Nein	
Im Bereitschaftszustand	$e_{l_{SB}}$	0,000	kW	Zwei oder mehr manuell einstellbaren Stufen keine Raumtemperaturkontrolle	Nein	
				Raumtemperaturkontrolle mit mechanischem Thermostat	Nein	
				Mit elektronischer Raumtemperaturkontrolle	Nein	
				Elektr. Raumtemperaturkontrolle und Tageszeitregelung	Nein	
				Elektr. Raumtemperaturkontrolle und Wochentagsregelung	Ja	
				Sonstige Regelungsoptionen		
				Raumtemperaturkontrolle mit Präsenzerkennung	Nein	
				Raumtemperaturkontrolle mit Erkennung offener Fenster	Ja	
				Mit Fernbedienungsoptionen	Nein	
				Mit adaptiver Regelung	Nein	
				Mit Betriebszeitbegrenzung	Nein	
Mit Schwarzkugelsensor	Nein					

Die Daten auf der rechten Seite der Tabelle sind bei allen Geräten gleich, und werden deshalb hier einmalig aufgelistet.

Modellkennung(en): P-600				
Angabe	Sym- bol	Wert	Ein- heit	
Wärmeleistung				
Nennwärmeleistung	P _{nom}	0,5	kW	
Mindestwärmeleistung (Richtwert)	P _{min}	0,0	kW	
Maximal kontinuierliche Wärmeleistung	P _{max,c}	0,5	kW	
Hilfsstromverbrauch				
Bei Nennwärme-eistung	e _{lmax}	0,500	kW	
Bei Mindestwärmeleistung	e _{lmin}	0,000	kW	
Im Bereitschaftszustand	e _{lSB}	0,000	kW	
Modellkennung(en): E-1200				
Angabe	Sym- bol	Wert	Ein- heit	
Wärmeleistung				
Nennwärmeleistung	P _{nom}	1,1	kW	
Mindestwärmeleistung (Richtwert)	P _{min}	0,0	kW	
Maximal kontinuierliche Wärmeleistung	P _{max,c}	1,1	kW	
Hilfsstromverbrauch				
Bei Nennwärme-eistung	e _{lmax}	1,100	kW	
Bei Mindestwärmeleistung	e _{lmin}	0,000	kW	
Im Bereitschaftszustand	e _{lSB}	0,000	kW	
Modellkennung(en): G-450, SP-450				
Angabe	Sym- bol	Wert	Ein- heit	
Wärmeleistung				
Nennwärmeleistung	P _{nom}	0,4	kW	
Mindestwärmeleistung (Richtwert)	P _{min}	0,0	kW	
Maximal kontinuierliche Wärmeleistung	P _{max,c}	0,4	kW	
Hilfsstromverbrauch				
Bei Nennwärme-eistung	e _{lmax}	0,400	kW	
Bei Mindestwärmeleistung	e _{lmin}	0,000	kW	
Im Bereitschaftszustand	e _{lSB}	0,000	kW	

4.3 Typenschild



Fern Infrarot Kohlenstoff Krystal Heizpaneel	
<input type="checkbox"/> M-Serie <input type="checkbox"/> P-Serie <input type="checkbox"/> G-Serie <input type="checkbox"/> S-Serie <input type="checkbox"/> E-Serie <input type="checkbox"/> SP-Serie <input type="checkbox"/> GS-Serie <input type="checkbox"/> DL-Serie 220-240V 50Hz	 <input type="checkbox"/> ROHS <input type="checkbox"/> CE
Wattage (± 5%) <input type="checkbox"/> 170W <input type="checkbox"/> 300W <input type="checkbox"/> 350W <input type="checkbox"/> 450W <input type="checkbox"/> 600W <input type="checkbox"/> 720W <input type="checkbox"/> 780W <input type="checkbox"/> 800W <input type="checkbox"/> 1000W <input type="checkbox"/> 1200W	
Könighaus GmbH WEEE-Nr: DE 32633320	
Albert-Einstein-Straße 1 D-46446 Emmerich am Rhein info@koenighaus-heizsysteme.de	

4.3.1 Kennzeichen auf der Maschine

An dem Gerät sind sicherheitsgerichtete Informationen in Form von Piktogrammen und/oder Aufschriften angebracht. Sie weisen auf Risiken hin, die:

- häufig auftreten und/oder
- schwerwiegende Folgen haben.

An dem Gerät sind folgende Kennzeichnungen angebracht:

Bedeutung	Kennzeichnung
Warnung vor heißer Oberfläche! Das Gerät wird während des Betriebs sehr heiß (je nach Modell bis 125 °C). Ein Berühren kann zu schweren Verbrennungen führen.	
WARNUNG! Um eine Überhitzung des Heizgerätes zu vermeiden, darf das Heizgerät nicht abgedeckt werden.	

4.4 Sicherheitshinweise

WARNUNG!



Dieses Gerät ist nicht mit einer Einrichtung zur Regelung der Raumtemperatur ausgerüstet. Das Heizgerät darf nicht in kleinen Räumen benutzt werden, die von Personen bewohnt werden, die nicht selbstständig den Raum verlassen können, es sei denn, eine ständige Überwachung ist gewährleistet

- Alle Könighaus Ferninfrarotheizungen sind ausschließlich zum Gebrauch als Heizelement geeignet. Jede nicht bestimmungsgemäße Verwendung kann zu einer erheblichen Gefahr für Menschen, Tiere und Umwelt führen.
- Für den Betrieb im gewerblichen Bereich sind die Geräte nur durch Fachpersonal zu installieren und zu prüfen (Einhalten der nationalen Vorschriften).
- Kinder jünger als drei Jahre sind fernzuhalten, es sei denn, sie werden ständig überwacht.
- Kinder ab 3 Jahren und jünger als 8 Jahre dürfen das Gerät nur ein- und ausschalten, wenn sie beaufsichtigt werden oder bezüglich des sicheren Gebrauchs des Gerätes unterwiesen wurden und die daraus resultierenden Gefahren verstanden haben, vorausgesetzt, dass das Gerät in seiner normalen Gebrauchslage platziert oder installiert ist. Kinder ab 3 Jahren und jünger als 8 Jahre dürfen nicht den Stecker in die Steckdose stecken, das Gerät nicht regulieren, das Gerät nicht reinigen und/oder nicht die Wartung durch den Benutzer durchführen
- **Vorsicht** – Einige Teile des Produktes können sehr heiß werden und Verbrennungen verursachen. Besondere Vorsicht ist geboten, wenn Kinder und schutzbedürftige Personen anwesend sind.
- Das Heizgerät ist so anzubringen, dass Schalter und andere Regler nicht von einer sich in der Badewanne oder unter der Dusche befindlichen Person berührt werden können.
- Unter keinen Umständen darf das Gerät im Betrieb bedeckt oder verdeckt werden. Direkter Kontakt kann zu Hitzestau führen und so eine Brandgefahr verursachen. Der Mindestabstand von 50 cm darf nicht unterschritten werden.
- Abstandhalter sind bei der Montage zwingend zu verwenden.
- Wenn die Netzanschlussleitung dieses Gerätes beschädigt wird, muss sie durch den Hersteller oder seinen Kundendienst oder eine ähnlich qualifizierte Person ersetzt werden, um Gefährdungen zu vermeiden.
- Personen mit verringerten physischen, sensorischen oder mentalen Fähigkeiten oder Mangel an Erfahrung und Wissen dürfen das Gerät nur unter Beaufsichtigung nutzen oder bezüglich der Gefahren unterwiesen wurden.
- Achten Sie darauf, dass Sie ihre Augen nicht intensiv und über mehrere Stunden den Ferninfrarotstrahlen aussetzen, da dies zu Schädigungen am Auge führen kann.
- Ferninfrarotheizungen sind nicht für den Betrieb im Regen, unter Wasser, bei starker Nässe geeignet, sowie für jede weitere nicht-bestimmungsgemäße Verwendung.

Sicherheit

- Vor der Montage ist die Montageanleitung unter Kapitel 5 Montage zu beachten.
- Betrieb in Nassräumen nur nach Installation durch Fachmann.
- Dieses Heizgerät nicht in unmittelbarer Nähe einer Badewanne, einer Dusche oder eines Schwimmbeckens benutzen.“
- Das Gerät darf nur nach sachgerechter und ordnungsgemäßer Montage in Betrieb genommen werden.
- Bei Beschädigungen des Gerätes ist dies vom Strom zu trennen und durch einen Fachmann reparieren zu lassen. **Niemals selbst reparieren!**
- Das Heizgerät darf nicht genutzt werden, wenn die Felder beschädigt sind.
- Das Gerät nicht über einen längeren Zeitraum bzw. nicht permanent ohne Thermostat nutzen.
- Bei Nichtverwendung eines automatisch regelnden Thermostates ist ein längerer Betrieb nur unter Aufsicht durchzuführen. Lassen Sie das Gerät nie über einen längeren Zeitraum unbeaufsichtigt.
- Die White-Panels der P-Serie (600 W, 800 W, 1000 W und 1200 W) dürfen nur vertikal (senkrecht) befestigt werden. Das Netzkabel ist dabei nach unten zu führen und darf nicht nach oben, hinter oder vor das Panel verlegt werden.
 - Der Sicherheitshinweis „Don't cover“ muss ordnungsgemäß zu lesen sein.

Energie

Elektrische Energie

Das Gerät wird mit einer Versorgungsspannung von 220 - 240 V betrieben.

- Wenn der Stecker oder das Netzkabel eine Beschädigung aufweisen, darf das Heizpaneel nicht benutzt werden. Dies ist vor jedem Gebrauch zu überprüfen.
- Niemals am Netzanschlusskabel ziehen oder reißen.
- Netzanschlusskabel nicht einklemmen oder über scharfkantige/scheuernde Kanten führen.
- Öffnen oder reparieren Sie das Gerät niemals selbst. Hierdurch werden alle Garantie- und Haftungsansprüche ungültig.
- Nur durch Fachmann reparieren lassen.

Überhitzung

- Die Ferninfrarotheizungen sind mit einem Überhitzungsschutz ausgestattet. Sollte es zu einer Abschaltung durch den Überhitzungsschutz kommen, so muss der Stecker gezogen werden. Nach einer Wartezeit von ca. 10 bis 15 Minuten ist das Gerät wieder betriebsbereit.
 - Ausgenommen ist hier die M-, und G- Serie-Serie, da diese zur Installation in den Stromkreis vorgesehen ist.
-

Sicherheit

Entsorgung



Unserer Umwelt zu Liebe

Das Gerät enthält Bauteile oder Substanzen, die bei unsachgemäßer Beseitigung die Umwelt gefährden.

Zur Vermeidung von Umweltschäden gehen Sie wie folgt vor. Materialien und Bauteile:

- Verpackungsmaterial aus Karton kann in die Altpapiersammlung bzw. dem örtlichen Entsorgersystem zugeführt werden.
- Kunststofffolien und Verpackungen ordnungsgemäß entsorgen. Nicht in die Hände von Kindern kommen lassen.
- Teile nicht in die Mülltonne werfen: Das Gerät darf nicht in den Hausmüll entsorgt werden. Nur an Sammelstellen für elektrische- und elektronische Geräte abgeben. Das Symbol der durchgestrichenen Mülltonne weist darauf hin.
- Mit der Wiederverwendung, der stofflichen Verwertung oder anderen Formen der Verwertung von Altgeräten leisten Sie einen wichtigen Beitrag zum Schutze unserer Umwelt. Bitte erfragen Sie Näheres bei Ihrer Gemeindeverwaltung, der zuständigen Entsorgungsstelle.

5 Montage

Ein **VIDEO TUTORIAL** finden Sie hier:

<https://www.koenighaus-heizungsmotive.de/video-instructions.html>



Warnung

Lesen Sie bitte alle Anweisungen durch, bevor Sie das Gerät in Betrieb nehmen um der Gefahr von Feuer, Stromschlag oder Verletzungen vorzubeugen.

Unsere Ferninfrarotheizungen dürfen nur mit der mitgelieferten Originalaufhängung montiert werden. Für Ferninfrarotheizungen, die ohne Originalaufhängung verwendet werden, ist die Gewährleistung sowie Haftung auf Folgeschäden ausgeschlossen.

5.1 Allgemeine Hinweise zur Montage

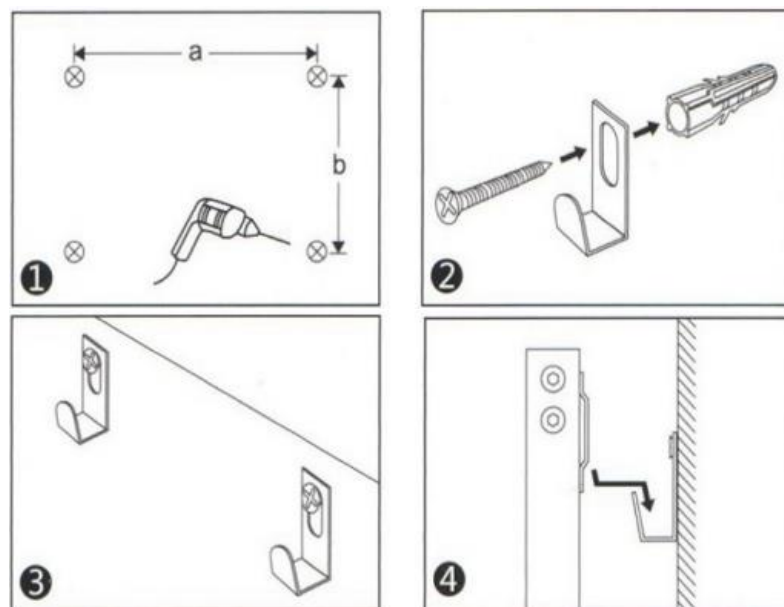
- Für die verschiedenen Modelle stehen diverse Montagearten zur Verfügung. Unsere Ferninfrarotheizungen haben bestimmte Aufhängevorrichtungen. Diese müssen zur Anbringung genutzt werden.
- Unsere M-Serie ist für die direkte Installation an den Stromkreislauf bestimmt. Die Installation ist unbedingt von einem Fachmann durchzuführen. Die Ferninfrarotheizung ist für die feste Installation an der Decke und Wand bestimmt.
- Entfernen Sie die blaue Transportschutzfolie (E-, M-, Glas- und Spiegel-Serie)
- Stellen Sie sicher, dass der Netzstecker nicht eingesteckt ist bzw. das Gerät bereits mit dem Stromkreislauf verbunden ist. Das Gerät darf nur installiert werden, wenn es nicht eingeschalten ist.
- Unter keinen Umständen dürfen Sie Löcher in die Ferninfrarotheizung bohren. Sollte dies versehentliche geschehen sein, nehmen Sie das Gerät unter keinen Umständen in Betrieb und kontaktieren Sie Ihren Händler.
- Benutzen Sie bei der Könighaus E- und P-Serie die beiliegende Montage-schablone und folgen Sie die darauf beschriebenen Hinweise zur Anbringung, um eine einfache und problemlose Montage sicher zu stellen.
- Wenn das Gerät in Kinderzimmern oder in Zimmern, denen Kindern zugänglich sind, achten Sie bitte darauf, dass die Ferninfrarotheizung 1,20 Meter über den Boden aufgehängt wird.
- Abstand zur Rückseite: Unsere Ferninfrarotheizungen geben an der Rückseite nur Konvektionswärme ab (keine Infrarotstrahlung). Stellen Sie jedoch sicher, dass der Abstand zur Rückseite der Könighaus M-Serien (mit Befestigungsstangen) 25 mm Abstand von der Wand zwecks Entlüftung nicht unterschreitet. Dieser Abstand ist dann gewährt, wenn Sie das beiliegende Befestigungsmaterial zur Wandbefestigung benutzen. Bei der P-Serie ist ein Abstand von 10mm einzuhalten.
- Die Deckenmontage ist vom Fachmann/Elektriker auszuführen. Das Paneel ist steckerlos (direkt an den Stromkreislauf anschließen) und nur mit einem Thermostat zur Regelung der Temperatur zu benutzen. Bei Deckenmontage ist dringend darauf zu achten, dass der Abstand von den Alustangen ca. 25mm beträgt, damit die warme Luft hinter dem Paneel entweichen kann und es nicht

Montage

zu einem Hitzestau kommt. Dafür müssen Schrauben benutzt werden, die 25mm größer sind.

- Abstand zur Vorderseite: Unsere Ferninfrarotheizungen geben nur an der Vorderseite Ferninfrarotstrahlung ab. Stellen Sie sicher, dass der Mindestabstand von ca. 50 cm zur Vorderseite, 20 cm seitlich und nach oben sowie nach unten 20 cm gegeben ist.
- Bei einer Montage in öffentlichen Räumen ist die VDE 0108 einzuhalten.
- Installieren Sie die Ferninfrarotheizung nicht in Nähe einer Dusche, Wanne oder eines Schwimmbeckens. Direktes Spritzwasser muss vermeiden werden. Im Falle einer Montage oder Nutzung in Nassräumen ist die Installation immer durch einen Fachbetrieb und nach VDE 0100 Teil 701, 702 und 703 durchzuführen.
- Bei Installation in Nassräumen muss darauf geachtet werden, dass das Gerät nicht mit Wasser (Dusche und Badewanne) in Berührung kommen kann. Nicht mit nassen Fingern bedienen.
- Montieren Sie das Heizelement nicht direkt unterhalb oder vor einer Steckdose.
- Der Netzstecker muss nach der Anbringung zugänglich sein und bei Bedarf sofort gezogen werden können.
- Wird die Ferninfrarotheizung in eine fest verlegte elektrische Installation angeschlossen, so ist eine Trennvorrichtung der Überspannungskategorie III für die volle Trennung vorzusehen. Diese Anschlussarbeiten dürfen nur von einer qualifizierten Fachkraft durchgeführt werden.

5.1.1 Installation der Königshaus E-Serie



- 1) Bohren Sie die vier Löcher gemäß der sich auf der Rückseite befindenden Haltevorrichtungen in die Wand und setzen Sie anschließend die beiliegenden Dübel in die Löcher, so dass diese deckungsgleich mit der Wand sind.
- 2) Anschließend befestigen Sie die Halter mit Unterlegscheibe und Schraube (Reihenfolge: Haltevorrichtung-Unterlegscheibe-Schraube)

Montage

- 3) Richten Sie die Haltevorrichtungen aus, so dass diese waagrecht an der Wand sind.
- 4) Setzen Sie das Wandpaneel in die Haltevorrichtung. Vergewissern Sie sich, dass Das Paneel fest sitzt.

Hinweis: Die Installation gilt ebenfalls für die **alte P-Serie**.



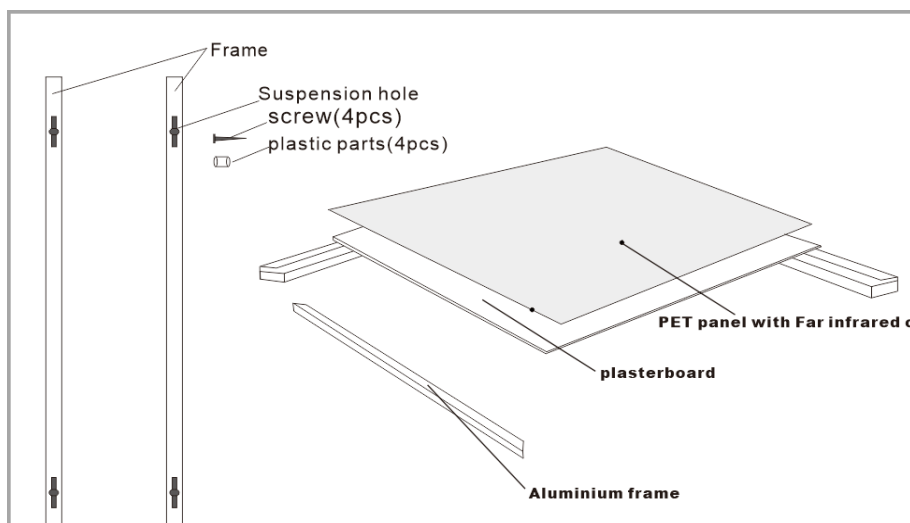
Warnung / Hinweis

Wird das Gerät nicht ordnungsgemäß installiert, bestehen erhebliche Gefahren, wie bspw. Gefährdungen durch Stromschlag oder Feuer/schmoren. Deshalb sind Geräte für den Betrieb ohne Netzstecker nur durch qualifizierte Fachkräfte durchzuführen.

Achten Sie immer darauf, dass der Stecker nie nach oben herausführt, sondern immer zur Seite oder nach unten!

5.1.2 Installation der Könighaus P-, DL-Serie, GSP 800 und GSP-1000

Waagerechte Aufhängung:



Warnung / Hinweis

Die White Panels der P-Serie dürfen nur senkrecht befestigt werden. Das Kabel ist dabei nach unten zu führen und darf sich nicht vor oder hinter dem Panel befinden.

- 1) Nehmen Sie die mitgelieferte Schablone und befestigen diese mittels Tesa-Band an der gewünschten Stelle an der Wand und skizzieren Sie die Bohrlöcher und bohren an den 4 skizzierten Stellen nun Löcher für die mitgelieferten Dübel.
- 2) Nehmen Sie die 4 mitgelieferten Plastikstifte (C) und stülpen diese über die 4 mitgelieferten Schrauben (B). Diese dienen dazu den Sicherheitsabstand des Heizpanels und der Wand zu gewährleisten um einen Hitzestau zu vermeiden. Zwischen dem Kopf der Schrauben und dem Plastikstift muss etwas Platz bleiben, damit die Schraube im Panel eingehängt werden kann. Die Plastikstifte bleiben entsprechend

Montage

vor dem Aufhängungsloch(A) des Heizpanels und sorgen für den Sicherheitsabstand.

- 3) Schrauben Sie nun die 4 Schrauben(B) in die Dübel/in die Wand.
- 4) Nun nehmen Sie das Heizpanel in die Hand und richten es an den 4 Schrauben(B) aus. Stecken Sie das Heizpanel nun vorsichtig in die 4 Öffnungen des Rahmens(A). Wenn Sie das Heizpanel nun in den Öffnungen(A) platziert haben, richten Sie es vorsichtig nach rechts oder links aus, sodass die Schraubenköpfe nun hinter den Schlitz der Öffnung sitzen.
- 5) Prüfen Sie vorsichtig ob jede Schraube in jedem Lock sitzt und sie sind fertig!

Senkrechte Aufhängung:

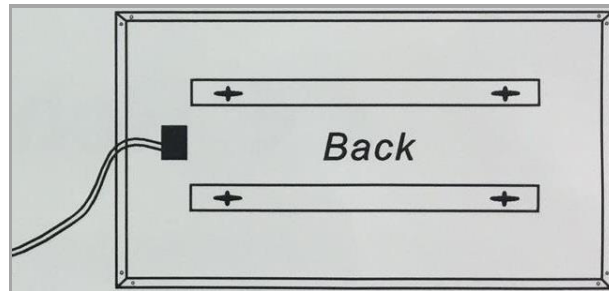
- 1) Nehmen Sie die mitgelieferte Schablone und befestigen diese mittels Tesa-Band an der gewünschten Stelle an der Wand und skizzieren Sie die Bohrlöcher und bohren an den 4 skizzierten Stellen nun Löcher für die mitgelieferten Dübel.
- 2) Nehmen Sie die 4 mitgelieferten Plastikstifte(C) und stülpen diese über die 4 mitgelieferten Schrauben(B). Diese dienen dazu den Sicherheitsabstand des Heizpanels und der Wand zu gewährleisten um einen Hitzestau zu vermeiden. Zwischen dem Kopf dem Schraubenkopf und dem Plastikstift muss etwas Platz bleiben, damit die Schraube im Panel eingehängt werden kann. Die Plastikstifte bleiben entsprechend vor dem Aufhängungsloch(A) des Heizpanels und sorgen für den Sicherheitsabstand.
- 3) Schrauben Sie nun die 4 Schrauben(B) in die Dübel/in die Wand.
- 4) Nun nehmen Sie das Heizpanel in die Hand und richten es an den 4 Schrauben(B) aus. Stecken Sie das Heizpanel nun vorsichtig in die 4 Öffnungen(A) des Rahmens. Wenn Sie das Heizpanel nun in den Öffnungen(A) platziert haben, lassen Sie es vorsichtig in die Schlitz rutschen, sodass die Schraubenköpfe nun hinter den Schlitz der Öffnung sitzen.
- 5) Prüfen Sie vorsichtig ob jede Schraube in jedem Lock sitzt und sie sind fertig!

Montage

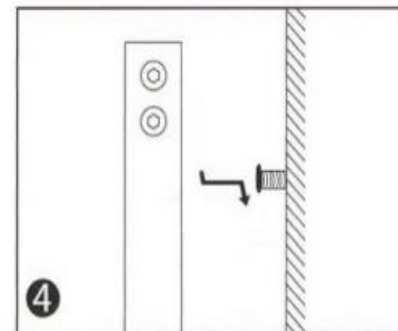
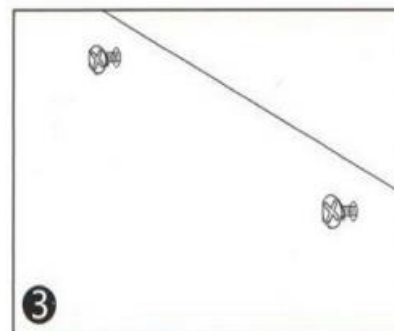
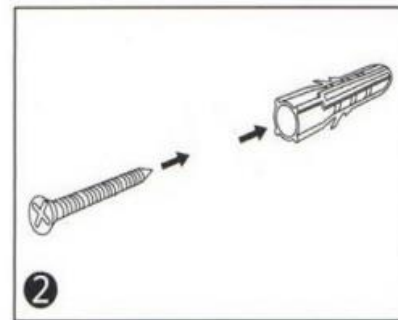
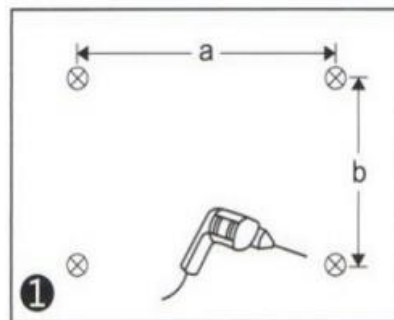
5.1.3 Installation der Königshaus M-, G-, GS- und SP Serie

Die Installation ist für folgenden Geräte erforderlich:

- ➔ M-300, -360, -450, -600, -800, -1000, -1200
- ➔ GS-300, -450, -600
- ➔ SP-300, -450, -600



- Wird die Ferninfrarotheizung in eine fest verlegte elektrische Installation angeschlossen, so ist eine Trennvorrichtung der Überspannungskategorie III für die volle Trennung vorzusehen. Diese Anschlussarbeiten dürfen nur von einer qualifizierten Fachkraft durchgeführt werden.



- 1) Bohren Sie die vier Löcher gemäß der sich auf der Rückseite befindenden Haltevorrichtungen in die Wand und setzen Sie anschließend die beiliegenden Dübel in die Löcher, so dass diese deckungsgleich mit der Wand sind.
- 2) Anschließend werden die Schrauben in die Löcher geschraubt, so dass diese nicht deckungsgleich mit der Wand sind.
- 3) Nun hängen Sie die Haltevorrichtungen des Heizpaneels an den Schrauben auf.

Montage

5.2 Positionierung

Achten Sie darauf, dass die Ferninfrarotheizung ungehindert in den Raum strahlen kann und nicht von Schränken, Sofa oder anderen Gegenständen daran gehindert wird. Die effizienteste Heizleistung erhalten Sie bei einer Deckenmontage. Des Weiteren sollten die Heizungen nicht gegenüber von Glas installiert werden.

Sollte die Ferninfrarotheizung doch daran gehindert werden effektiv in den Raum zu strahlen, spricht man von einem Schatteneffekt. Um dies zu verhindern, sprechen Sie mit Ihrem Fachhändler, um eine optimale Positionierung zu gelangen.

5.2.1 Montage Standfuß



- 1) Stellen Sie die freistehenden Füße auf den Boden. Führen die Heizungen in die dafür vorgesehene Aussparung. Befestigen Sie die Heizung dann im Anschluss mit den dafür vorgesehenen Schrauben. Diese Standfüße sind nur geeignet für die Könighaus Infrarotheizungen der Serie P-E-DL.

6 Inbetriebnahme

Beachten Sie vor der Inbetriebnahme das Kapitel 5 „Montage“.

- Schließen Sie nun die Ferninfrarotheizung an eine einwandfrei verlegte Steckdose an (beachten Sie dazu die oben beschriebenen Sicherheitshinweise). Bei den steckerlosen Ferninfrarotheizsystemen ist eine vorherige Prüfung auf Schäden vom Fachbetrieb erforderlich.
- Nun können Sie die Heizung über den Ein-/Aus Schalter einschalten
 - Der Ein-/Ausschalter befindet sich an Geräten der E- und Hybrid-Serie.
- Das System benötigt etwa 5-10 Minuten zur maximalen Wärmeabgabe. Wenn das Raumklima nicht unmittelbar aufheizt, lassen Sie die Ferninfrarotheizung bitte eine etwas längere Zeit im Raum in Betrieb, sodass sich die kalten Gegenstände (Möbel, Fußböden, Decken etc.) erwärmen.
- Wenn Sie die Heizung über einen längeren Zeitraum nicht nutzen, ziehen Sie den Stecker aus der Steckdose.

6.1 Hinweise zur Handhabung

- Keine Kleidungsstücke oder ähnliche Gegenstände auf dem Gerät ablegen (Brandgefahr/Stauwärme). Das Piktogramm auf der Vorderseite darf nicht entfernt werden.
- Beim Aufheizen oder Abkühlen des Gerätes kann es durch die Ausdehnung des Materials zu minimalen Geräuschen kommen. Dies ist normal und stellt keinen Grund zur Reklamation dar.
- Während des Betriebs wird das Gerät sehr heiß. Das Berühren kann zu schweren Verbrennungen führen.
- Die folgenden Ferninfrarotheizungen sind mit Überhitzungsschutzsicherungen ausgestattet:
 - P-Serie, M-Serie, E-Serie, DL-Serie, G-Serie, GS-Serie, LED-Serie
- Bei längerer Nichtnutzung der Heizung, sollten Sie den Netzstecker vom Strombetrieb trennen. Bitte ziehen Sie dafür den Netzstecker aus der Steckdose.
- Achten Sie bitte darauf, dass die Oberfläche der Ferninfrarotheizung ständig sauber ist, wenn Sie in Betrieb genommen wird.
- Das Gerät über einen längeren Zeitraum nicht unbeaufsichtigt in Betrieb nehmen. Für einen permanenten Betrieb wird die Verwendung eines Thermostates empfohlen, welches die Heizung automatisch reguliert.

7 **Reinigung und Wartung**

7.1 **Reinigung**

Unsere Infrarotheizungen benötigen keine regelmäßige Wartung. Sollten Sie Unregelmäßigkeiten feststellen, ziehen Sie bitte den Netzstecker und kontaktieren Sie sofort ihren Fachhändler, bei dem Sie die Infrarotheizung erworben haben.

Zum Reinigen gehen Sie am Gerät wie folgt vor:

- Netzstecker ziehen.
- Vor der Reinigung muss das Gerät abgekühlt sein (ca. 10 bis 15 Minuten nach Betrieb)
- Nur mit einem Staubtuch oder feuchtem Tuch reinigen. Niemals in Wasser eintauchen oder mit Wasser abwaschen. Vor Wiederinbetriebnahme sicherstellen, dass feuchte Stellen komplett getrocknet sind.
- Keine Scheuermittel oder andere scharfe Mittel oder raue Tücher verwenden.
- Deckenheizungen können mit einem Staubsauger regelmäßig gereinigt werden.

7.2 **Reparatur**

- Sollten Sie bemerken, dass es zu Unregelmäßigkeiten kommt oder das Gerät beschädigt ist, kontaktieren Sie Ihren Fachhändler, bei dem Sie das Gerät erworben haben.
- In jedem Falle ist bei einer Störung der Ferninfrarotheizung sofort der Netzstecker zu ziehen. Erst nach Beseitigung des Fehlers durch einen Fachmann, darf das Gerät wieder in Betrieb genommen werden.
- Des Weiteren bitten wir Sie, sich die näher beschriebenen Ausführungen zur Gewährleistung und Abwicklung durchzulesen.
- Kennzeichnungen, Warnungen, Seriennummern oder Typenschilder sind niemals von der Ferninfrarotheizung zu entfernen. Die Daten auf dem Typenschild sind von Bedeutung für die Gewährleistung.

8 Störungsbeseitigung

Falls das Gerät nicht heizt, überprüfen Sie bitte folgendes:

- Ist die Infrarotheizung mit dem Stromnetz verbunden?
- Ist der Strom über einen externen Schalter ausgeschaltet?
- Ist die Sicherung ausgelöst?
- Ist das Thermostat korrekt eingestellt? Soll Temperatur muss größer als Ist-Temperatur sein.

Nicht die gewünschte Strahlungswärme:

- Die Entfernung zwischen dem Gerät und dem zu beheizendem Bereich darf nicht größer als 2,5m sein.
- Ist die Leistung des Modells nicht ausreichend gewählt? (Fragen Sie hierzu Ihren Fachhändler)
- Ist Zugluft im Raum vorhanden?
- Sind eventuell Gegenstände vor der Infrarotheizung abgestellt, die einen „Schatten“ werfen können? (Siehe 5.2 Positionierung)

Konformitätserklärung

9 Konformitätserklärung

Ferninfrarot-Carbon-Kristall-Heizplatte

EG - Konformitätserklärung nach der Niederspannungsrichtlinie 2014/35/EU



Hiermit erklären wir, dass die nachfolgend bezeichnete Ferninfrarot-Carbon-Kristall-Heizplatte aufgrund ihrer Konzipierung und Bauform sowie in der von uns in Verkehr gebrachten Ausführung den einschlägigen grundlegenden Sicherheits- und Gesundheitsanforderungen der EG-Richtlinien entspricht.

Bezeichnung:	Könighaus
Modelle:	P-130, P-300, P-450, P-600, P-800, P-1000, P-1200 M-300, M-360, M-450, M-600, M-720, M-800, M-1000, M-1200 G-300, G-450, G-600 GSP-300, GSP-450, GSP-600 DL-Serie E-300, E-350, E-450, E-600, E-700, E-800, E-1200 Bogen
Baujahr:	2015

entspricht folgenden EG - Richtlinien:	Niederspannungsrichtlinie 2014/35/EU EMV-Richtlinie 2014/30/EU RoHS - Richtlinie 2011/65/ EU ErP Richtlinie 2015/1188/EU Ökodesign-Richtlinie 2009/125/EG
--	--

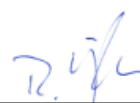
Angewandte harmonisierte Normen, insbesondere:	DIN EN 60335-1:2012/A11:2014 DIN EN 60335-2-30:2009/A11:2012	Sicherheit elektrischer Geräte für den Hausgebrauch und ähnliche Zwecke – Teil 1: Allgemeine Anforderungen Sicherheit elektrischer Geräte für den Hausgebrauch und ähnliche Zwecke - Teil 2-30: Besondere Anforderungen für Raumheizgeräte
--	---	---

Bei einer Änderung dieser Ferninfrarot-Carbon-Kristall-Heizplatte verliert diese Erklärung ihre Gültigkeit. Die speziellen technischen Unterlagen für diese Ferninfrarot-Carbon-Kristall-Heizplatte nach Anhang VII Teil A sind erstellt worden.

Hersteller/
Dokumentationsbevollmächtigter: **Könighaus GmbH
Albert-Einstein-Straße 1
D-46446 Emmerich am Rhein**

Emmerich,
Ort, den

23.10.2020
Datum


Robin Könighaus
- Geschäftsführer -

10 Garantieerklärung

Liebe Kundin & lieber Kunde,

wir gratulieren Ihnen zum Kauf einer Heizung aus dem Hause Könighaus. Sie haben damit ein Produkt erworben, welches nach dem heutigen Stand der Technik hergestellt wurde. Unsere Produkte unterliegen einer strengen Qualitätskontrolle. Sollte dieses Produkt wider Erwarten nicht einwandfrei sein, so beachten Sie bitte unsere Garantieerklärung.

Könighaus bietet auf alle Infrarotheizungen, die nach dem 01.01.2017 von Verbrauchern gekauft wurden, eine kostenlose 5-Jahres Garantie. Diese gilt ausschließlich für alle Heizgeräte der Marke Könighaus.

Könighaus-Herstellergarantie für Heizsysteme Garantieerklärung:

Die Firma Könighaus GmbH, Albert-Einstein-Str. 1, D-46446 Emmerich am Rhein (nachfolgend Könighaus genannt) gewährt Verbrauchern neben und zusätzlich zu der Mängelhaftung des Verkäufers unter den nachstehenden Voraussetzungen und in dem nachfolgend beschriebenen Umfang eine Haltbarkeitsgarantie. Als Hersteller garantiert Könighaus zeitlich beschränkt die einwandfreie Funktionstüchtigkeit von sachgemäß gebrauchten Heizsystemen aus dem Hause Könighaus. „Verbraucher“ im Sinne dieser Herstellergarantie ist jede natürliche Person, die Eigentümer des Könighaus-Produktes ist und es nicht erworben hat, um es weiter zu verkaufen oder es im Rahmen ihrer gewerblichen oder selbstständigen beruflichen Tätigkeit bei Dritten zu installieren.

Erster Endverbraucher ist der Verbraucher, der als erster das Produkt, von Könighaus, einem Händler oder einer anderen natürlichen oder juristischen Person, die das Könighaus-Produkt im Rahmen ihrer gewerblichen oder selbstständigen beruflichen Tätigkeit wieder verkauft oder installiert, erworben hat.

Könighaus übernimmt unter nachfolgenden Bedingungen die Garantie dafür, dass die von Könighaus in der Europäischen Union (EU), in Andorra, Färöer, Kosovo, Liechtenstein, Mazedonien, Norwegen, San Marino, Schweiz, Serbien, Türkei vertriebenen Produkte bei sachgemäßer Verwendung während der vereinbarten Garantiezeit mängelfrei sind. Falls sich ein Produkt von Könighaus während der Garantiezeit in der Funktionstüchtigkeit als mangelhaft erweist, wird Könighaus gemäß diesen Garantiebedingungen nach eigener Wahl die für den Erst-Endverbraucher kostenlose Reparatur des Produktes oder eine kostenfreie Ersatzlieferung eines entsprechenden oder gleichartigen und gleichwertigen Könighaus Produktes durchführen.

Garantiezeit:

Die Garantiezeit beträgt 5 Jahre und beginnt mit dem Tag des Kaufes durch den Erst-Endverbraucher. Bei Reklamationen wenden Sie sich bitte unter Vorlage des Produktes und des Kaufbeleges direkt an den Verkäufer. Nach 2 Jahren direkt an den Hersteller, zwecks Klärung, wie der Vorgang zu behandeln ist.

Voraussetzung der Herstellergarantie:

Die Garantieerklärung setzt voraus, dass der Verbraucher diese Garantieerklärung gegenüber Könighaus schriftlich annimmt. Dies erfolgt a) durch Registrierung innerhalb von 24 Monaten ab Kaufdatum per E-Mail an garantie@koenighaus-heizsysteme.de, und b) durch Vorlage des Original-Kaufbeleges über den Erwerb der von der Garantiezusage umfassten Könighaus-Produkte und c) durch Vorlage des Könighaus-Produktes sowie des Nachweises, dass der Mangel in der Funktionstüchtigkeit innerhalb der Garantiezeit aufgetreten ist. Dieser Nachweis kann insbesondere durch Vorlage des Kaufbeleges geführt werden.

Garantieerklärung

Garantieschutz:

Gültig für Könighaus-Produkte, die Erst-Endverbraucher ab dem 01.01.2013 erworben haben (maßgebend ist das Datum des Kaufbelegs). Könighaus garantiert Verbrauchern, dass Könighaus-Produkte frei von Material-, Herstellungs- und Konstruktionsfehlern sind. Maßgeblich ist hierbei der Stand von Wissenschaft und Technik zum Herstellungszeitpunkt. Das Produkt muss den Fehler, der den Schaden verursacht hat, bereits zu diesem Zeitpunkt aufgewiesen haben. Die Garantie umfasst insbesondere die ordnungsgemäße Heizfunktion, Funktionstüchtigkeit von elektronischen Bauteilen und Kabeln, Mangelfreiheit von Werkstoffen und deren Oberflächen, insbesondere Kunststoff, Glas und Metall.

Für Könighaus Heizsysteme, gilt hinsichtlich der garantierten ordnungsgemäßen Heizfunktion Folgendes:

Nach dem gegenwärtigen Stand von Wissenschaft und Technik kann die Heizleistung im Laufe der Lebensdauer etwas schwächer werden. Könighaus garantiert die ordnungsgemäße Heizfunktion von Könighaus Heizsystemen entsprechend der Lebensdauer solcher Heizsysteme. Könighaus garantiert entsprechend dem gegenwärtigen Stand von Wissenschaft und Technik, dass die in Könighaus Heizsystemen fest verbauten Heizmatten während der jeweiligen, auf dem Produkt angegebenen Lebensdauer des jeweils verbauten Heizsystem mindestens 70% ihrer Heizwirkung beibehalten. Dies bedeutet, dass das Nachlassen der Heizleistung von Könighaus Heizsystemen im vorbezeichneten Umfang innerhalb der Lebensdauer nach dem gegenwärtigen Stand von Wissenschaft und Technik keinen Mangel darstellt.

Garantieausschluss:

Diese Garantiezusage steht unter der Bedingung, dass die Könighaus-Produkte bestimmungsgemäß gebraucht wurden,

- keine An- und Umbauten bzw. sonstige Modifikationen an den Könighaus-Produkten eigenmächtig vorgenommen wurden
- die Pflege der Könighaus-Produkte entsprechend der Könighaus-Bedienungsanleitung erfolgt sind
- der Anbau und die Installation entsprechend den Installationsvorschriften von Könighaus erfolgt sind, sodass die Grenzwerte für Versorgungsspannung und Umgebungseinwirkungen eingehalten worden sind,
- an den Könighaus Produkten keine chemischen und physikalischen Einwirkungen auf der Materialoberfläche vorliegen, die bei nicht sachgemäßen Gebrauch entstanden sind (zum Beispiel durch Schädigungen durch falsche Reinigungs- oder Putzmittel oder scharfkantige Gegenstände.) Hierdurch bedingte Schäden unterliegen nicht der Garantie(zusage),
- diese Könighaus-Produkte nicht als 2.Wahl Artikel oder Muster gekauft wurden,
- diese Könighaus-Produkte nicht im Werksverkauf erworben wurden (Belegnachweis).

Diese Garantie bezieht sich ausschließlich auf Könighaus-Produkte, die in der Europäischen Union (EU), in Andorra, Färöer, Kosovo, Liechtenstein, Mazedonien, Norwegen, San Marino, Schweiz, Serbien, Türkei gekauft und die von Könighaus an einen dort ansässigen Vertriebspartner geliefert wurden. Könighaus-Produkte, die auf anderen Wegen in den Geltungsbereich der Garantie gelangt sind, werden von dieser Garantie ausdrücklich ausgeschlossen.

Garantieleistungen:

Die Garantieleistung besteht ausschließlich darin, dass Könighaus Heizsysteme im Falle eines innerhalb der Garantiezeit aufgetretenen Mangels in der Funktionstüchtigkeit nach eigener Wahl die für den Erst-Endverbraucher kostenlose Reparatur des Produkts oder eine kostenfreie Ersatzlieferung eines entsprechenden oder

Garantieerklärung

gleichartigen und gleichwertigen Könighaus Produktes durchführt. Könighaus behält sich hierbei vor, die Garantieleistungen dem technischen Fortschritt anzupassen. Dem Garantiennehmer erwachsene Kosten, Spesen, Porto und dergleichen werden nicht ersetzt. Auch werden Montage-, Demontage- und Transportkosten nicht ersetzt. Betriebsausfallschäden, Gewinnverlust und Folgeschäden, welche auf einem Mangel des Könighaus-Produktes beruhen, sind von der Garantiezusage nicht umfasst. Ansprüche auf Ersatz von Folgeschäden oder aus Produkthaftung bestehen jedoch nur nach Maßgabe der zwingenden gesetzlichen Vorschriften. Der Garantieanspruch besteht nur gegen Vorlage des Produkts sowie eines Nachweises, dass der Mangel in der Funktionstüchtigkeit innerhalb der Garantiezeit aufgetreten ist. Dieser Nachweis kann insbesondere durch Vorlage des Kaufbeleges geführt werden. Es wird daher empfohlen, den Kaufbeleg mindestens bis zum Ablauf der Garantiezeit sorgfältig aufzubewahren.

Hinweise bei Garantiezusage, Paragraph 477 BGB:

Ganz unabhängig von dieser Herstellergarantie und davon, ob im Garantiefall die vorgeschriebene Garantie in Anspruch genommen wird oder nicht, bestehen uneingeschränkt die gesetzlichen Gewährleistungsrechte gegenüber dem Verkäufer. Nach eigener freier Wahl können daher neben oder auch ohne Geltendmachung der Garantieansprüche die gesetzlich geregelten Käuferrechte wegen Mängel der Kaufsache – insbesondere Nacherfüllung, Rücktritt, Minderung des Kaufpreises oder Schadenersatz (siehe Paragraph 437 BGB und die entsprechenden besonderen Verjährungsregelungen in Paragraph 438 BGB) – gegenüber dem Verkäufer geltend gemacht werden. Die Garantie gilt unbeschadet zwingender gesetzlicher Haftungsvorschriften, wie z. B. nach dem Produkthaftungsgesetz, in Fällen des Vorsatzes und der groben Fahrlässigkeit, wegen Verletzung des Lebens, des Körpers oder der Gesundheit durch Könighaus oder seine Erfüllungsgehilfen.

Könighaus GmbH, Albert-Einstein-Str. 1, D-46446 Emmerich am Rhein